

**AUX**



**Klimatyzatory pokojowe J-Smart**



# LAUREAT NAGRODY



DESIGN  
AWARD  
2019

Doskonałe  
wzornictwo

**KLIMATYZATORY  
SERII J-SMART**

Nagrody IF DESIGN AWARD uznawane są na arenie międzynarodowej za synonim doskonałego wzornictwa. Blisko 60 specjalistów z ponad 20 krajów dokonuje wyboru laureatów opierając się na jasno określonych, odpowiednio zdefiniowanych kryteriach. Klimatyzatory serii J-Smart zostały wyróżnione tą prestiżową nagrodą w 2019 roku.



## MINIMALIZM

Klimatyzatory J-Smart to propozycja dla miłośników minimalistycznych rozwiązań. Supernowoczesna, biała, matowa obudowa dodaje wnętrzu lekkości oraz stanowi „ciche tło” dla subtelnej i zrównoważonej przestrzeni życia codziennego.



## NOWOCZESNOŚĆ

Nowoczesność serii J-Smart polega na połączeniu doskonałego wzornictwa, przełomowej technologii inwerterowej z najbogatszym wachlarzem funkcji w swojej klasie. Ten model klimatyzatorów to jedna z najciekawszych propozycji w sezonie 2020.

## INNOWACYJNA KONSTRUKCJA

Łatwy demontaż dolnej pokrywy obudowy ułatwia montaż i serwisowanie urządzenia, a opatentowany system sterowania nawiewem i ergonomiczny kształt żaluzji nawiewnych zapewnia optymalną dystrybucję powietrza w pomieszczeniu.

## DESIGN



## KLIMATYZACJA, KTÓRA DBA O TWOJE ZDROWIE

### Jonizator powietrza

Jedną z kluczowych funkcji wpływającą korzystnie na nasz nastrój, samopoczucie oraz koncentrację podczas pracy czy nauki. Jonizator wyrównuje poziom jonów dodatnich i ujemnych w pomieszczeniu, dzięki czemu zapobiega rozwojowi wirusów, grzybów i bakterii. Ponadto neutralizuje alergeny oraz nieprzyjemne zapachy.

### Filtr PM2,5

Według Światowej Organizacji Zdrowia długotrwałe narażenie na działanie pyłu zawieszonego PM2,5 skutkuje skróceniem średniej długości życia. Klimatyzatory J-Smart wyposażone zostały w filtr PM2,5, który wyłapuje unoszące się w powietrzu drobne cząsteczki pyłów i usuwa 99,9% tych zanieczyszczeń, zapewniając czyste i zdrowe powietrze.

### Filtr antybakteryjny

Niezastąpiony w walce z każdym rodzajem bakterii i chorobotwórczych drobnoustrojów, które zatrzymywane są na antybakteryjnej powłoce umieszczonej na powierzchni filtra. Dzięki znajdującym się tu bakteriobójczym substancjom, ich rozwój zostaje zahamowany.

### Filtr o wysokiej gęstości

Klimatyzator wyposażony jest w filtr o zwiększonej gęstości, który skutecznie zatrzymuje zanieczyszczenia unoszące się w powietrzu, między innymi cząsteczki kurzu i pyłu.

### Zaawansowane samooczyszczanie

Bardzo przydatna funkcja, która zapewnia czyste wnętrze urządzenia. Po zakończeniu działania w trybie chłodzenia, funkcja samooczyszczania automatycznie osusza wymiennik ciepła w jednostce wewnętrznej z wilgoci, przygotowując ją do następnej pracy. Zapobiega to rozwojowi bakterii, pleśni i nieprzyjemnych zapachów, utrzymując wnętrze jednostki w czystości.



# STEROWANIE KLIMATYZATOREM Z KAŻDEGO MIEJSCA NA ŚWIECIE

---

## Wbudowany moduł Wi-Fi

Klimatyzatory serii J-Smart posiadają wbudowany w standardzie moduł Wi-Fi z programatorem tygodniowym.

Aplikacja posiada ogromną ilość funkcji, między innymi programator czasowy, dzięki czemu nie ma konieczności zakupu dodatkowych sterowników.

Wi-Fi to wygodne rozwiązanie dla użytkowników smartfonów, tabletów oraz komputerów umożliwiające sterowanie klimatyzacją z każdego miejsca przez całą dobę.

Sterowanie klimatyzatorem za pomocą aplikacji jest proste i przyjemne.

# WYGODA



# J-SMART



Supernowoczesna matowa obudowa



Stylowy sterownik bezprzewodowy



Idealnie dopasowane elementy obudowy

# ZAAWANSOWANA KONSTRUKCJA

## ZDEJMOWANA DOLNA POKRYWA OBUDOWY

Jednostka wewnętrzna serii J-Smart posiada demontowalną dolną część obudowy. Dzięki temu rozwiązaniu instalacja urządzenia jest dużo szybsza i łatwiejsza. Montaż może być wykonany przez jedną osobę, a jego czas jest krótszy nawet o połowę. Zdemontowana dolna pokrywa zapewnia także wygodny dostęp serwisowy.

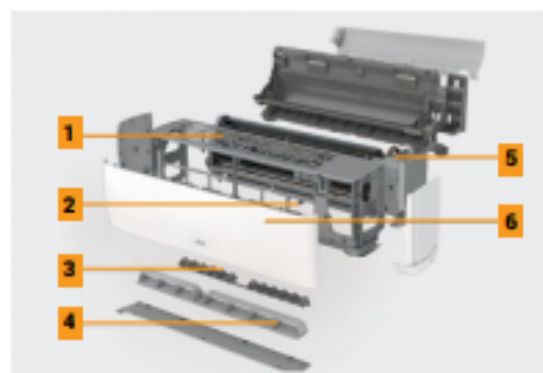


## ŁĄCZNIK ZATRZASKOWY

Specjalnie zaprojektowany łącznik zatrzaskowy pozwala w szybki sposób otworzyć obudowę urządzenia, ograniczając do minimum ilość śrub i znacznie ułatwiając jej montaż i demontaż.



## INNOWACYJNE ROZWIĄZANIA



- 1** Zoptymalizowana, elegancka kratka wlotu powietrza zwiększa przepływ o 5%.
- 2** Łącznik zatrzaskowy ułatwia ekspresowy montaż i demontaż obudowy.
- 3** Innowacyjne pionowe żaluzje powietrzne w kształcie płetwy zwiększają zasięg nawiewu.
- 4** Dwuwarsztwowa pozioma żaluzja powietrzna dostosowuje kierunek nadmuchu do wybranego trybu pracy.
- 5** Zoptymalizowana, ognioodporna, bezpieczna skrzynka elektryczna.
- 6** Nowoczesny wyświetlacz LED wbudowany w przedni panel.

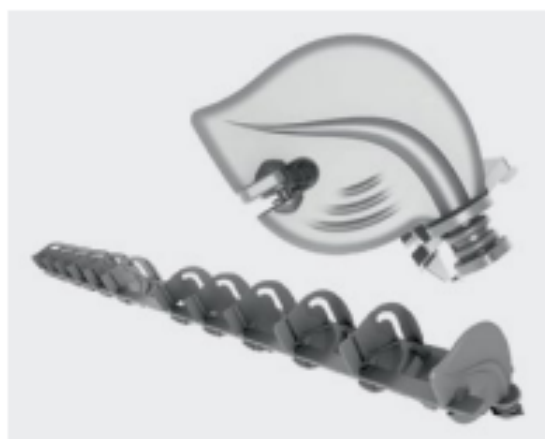
## DWUWARSTWOWA ŻALUZJA POWIETRZNA

Specjalnie zaprojektowana, dwuwarstwowa żaluzja dostosowuje kierunek nadmuchu powietrza do wybranego trybu pracy urządzenia. Zapewnia odpowiednie rozprowadzenie powietrza w pomieszczeniu, zarówno podczas chłodzenia, jak i ogrzewania, przez co gwarantuje najwyższy poziom komfortu użytkownika we wszystkich ustawieniach.



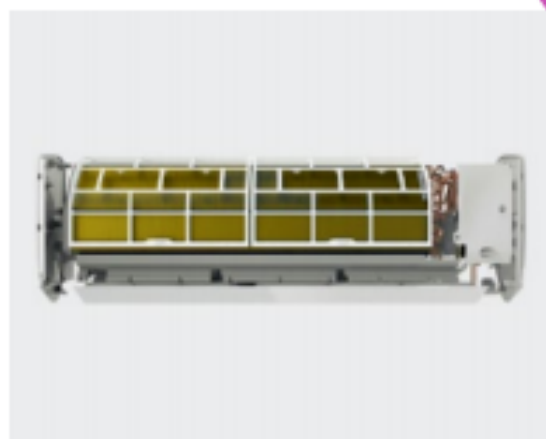
## ŻALUZJE POWIETRZNE W KSZTAŁCIE PŁETWY

Unikatowa, opatentowana konstrukcja pionowych żaluzji powietrznych w kształcie przypominającym rybią płetwę zmniejsza opór przepływającego przez klimatyzator powietrza i dzięki temu zapewnia o 10% większy zasięg nawiewu. Oprócz funkcjonalności i lepszej dystrybucji powietrza żaluzje stanowią elegancki detal klimatyzatora.



## ZŁOCONE LAMELE WYMIENNIKA CIEPŁA

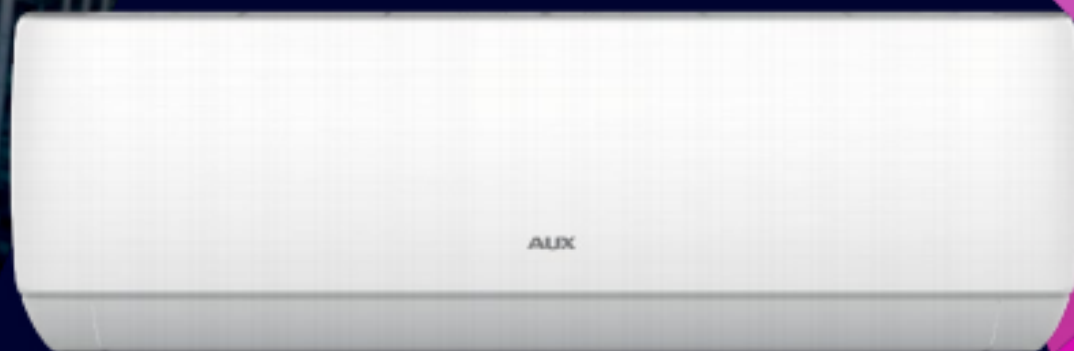
Powierzchnia wymienników ciepła w jednostce wewnętrznej i zewnętrznej została pokryta unikatową, złotą powłoką, która skutecznie zapobiega rozwojowi bakterii i wpływa na zwiększenie wydajności grzewczej urządzeń. Jest też bardziej odporna na utlenianie i korozję niż standardowa, niebieska powłoka, przez co jeszcze bardziej przedłuża żywotność urządzenia.



**OPATENTOWANE ROZWIĄZANIA**

## BIAŁY MAT J-SMART

Biała obudowa o prostej formie i matowym wykończeniu dobrze wpisuje się w aktualne trendy w designie. Biał będzie idealnym wyborem dla osób, ceniących elegancję w połączeniu z prostotą.



Minimalistyczne wnętrza przywodzą na myśl nie tylko spokój i poczucie wolnej przestrzeni, ale także czystość formy. Minimalizm staje się coraz bardziej popularnym trendem. Upodobaliśmy sobie proste, geometryczne formy i połysk zarówno na meblach jak i podłogach, posadzkach i ścianach.

# DWA WARIANTY KOLORYSTYCZNE



Nowoczesne i luksusowe wnętrza lubią prostotę i stonowane barwy przełamane jednym mocnym akcentem ożywiającym całą aranżację. Biel, beż i ecru, ale także czerń i szarości – to barwy, które najlepiej sprawdzą się w minimalistycznych wnętrzach.



## CZARNY LUSTRZANY J-SMART ART

Czarna obudowa i niebanalna stylistyka. Połączenie matowego korpusu z czarną lustrzaną powierzchnią przedniego panelu spełni oczekiwania i trafi w gust nawet najbardziej wymagających użytkowników.

Klimatyzatory serii J-Smart zachwycają wyrafinowanym, nowoczesnym designem. Smukła, elegancka obudowa w kolorze czarnym doskonale uzupełni wystrój każdego wnętrza. Matową powierzchnię głównego korpusu jednostki połączono z luksusowym, lustrzanym panelem przednim. Oszczędną w detale, minimalistyczną stylistykę uzupełnia ukryty wyświetlacz LED - widoczny tylko wtedy, gdy klimatyzator jest włączony.





**Pamado Sp z o.o.**

**Wrocław**

**ul. Robotnicza 70j**

**tel: 531025987**

**tel :791939979**

**mail: kontakt@pamado.pl**